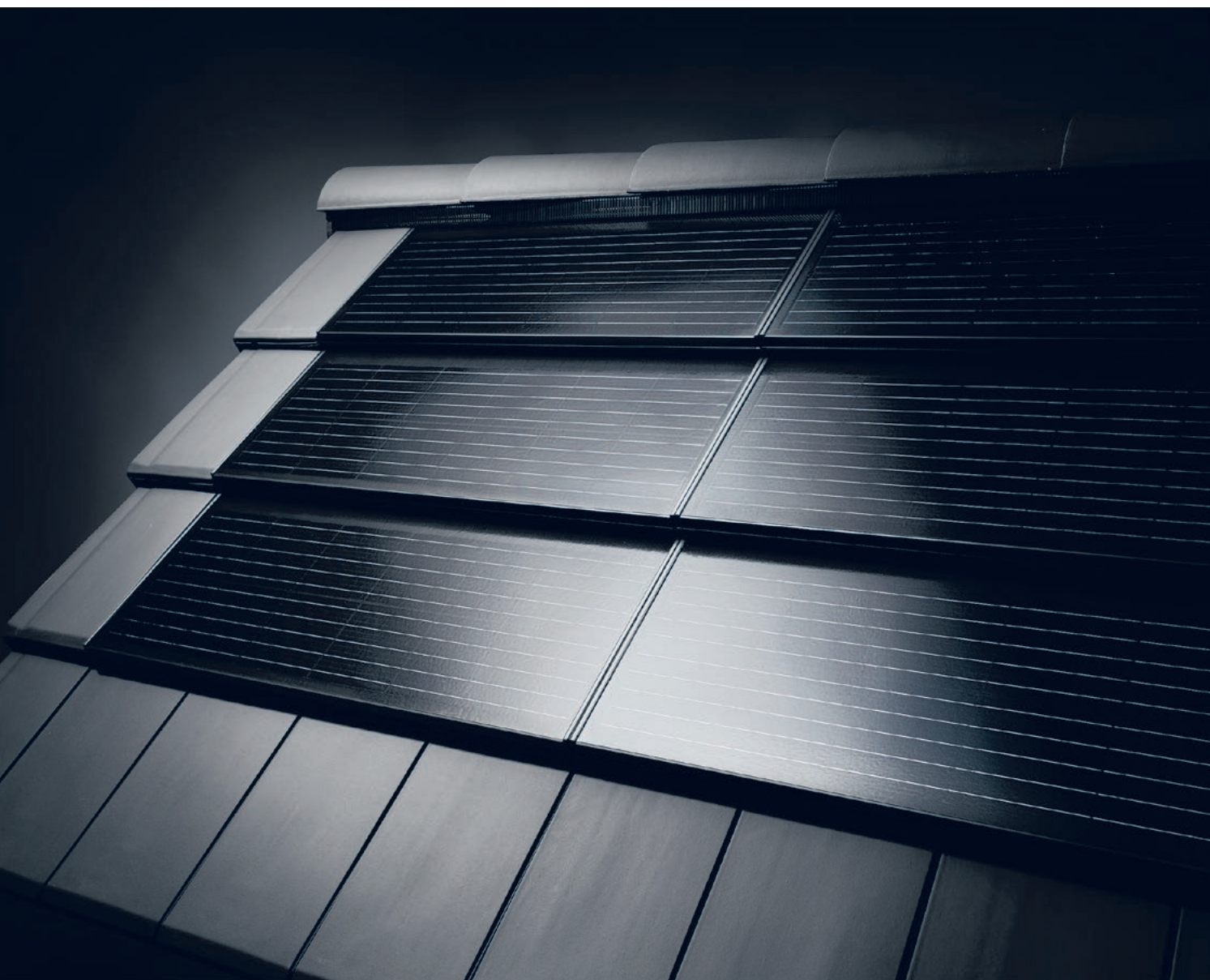
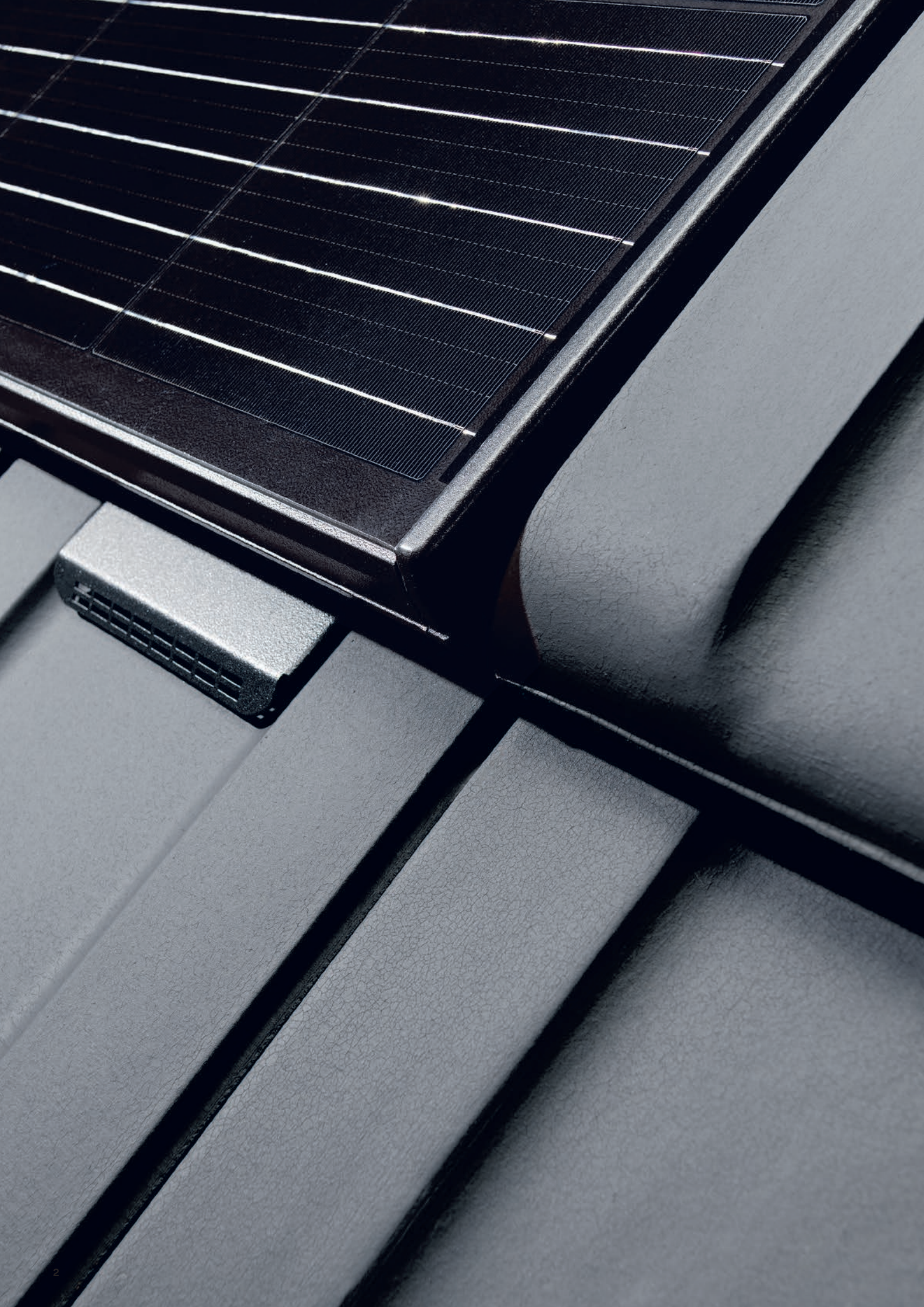


# Unitas

Das Photovoltaik-Indachsystem  
für die perfekte Integration ins Dach









# Bis ins Letzte durchdacht

Mit dem Uritas-Photovoltaikmodul haben wir das Indachsystem konsequent weiterentwickelt und gerade auch in optischer Hinsicht perfektioniert. Dazu haben wir ein Modul entworfen, das sich funktional und visuell vollständig ins Ziegeldach einfügt. Seine Abmessungen entsprechen genau vier 10er-Ziegeln, und es lässt sich auf dieselben Dachlatten mit derselben Lattenweite wie die Ziegel verlegen. Dies macht auch den Einbau einer Photovoltaikanlage in ein bestehendes Dach sehr einfach, weil nur Ziegel durch Module zu ersetzen sind. Dazu kommt, dass sich mit den kleinen und leistungsfähigen Modulen fast jede Dachgeometrie optimal bestücken lässt, was die Ausnutzung der Dachfläche und den Ertrag der Photovoltaikanlage steigert. Neuentwicklungen sind aber erst dann wirklich gut, wenn sie zu Ende gedacht sind. Wir haben daher stark auf die Kreislauffähigkeit des Moduls geachtet und es so konzipiert, dass es sich am Lebensende mühelos zerlegen lässt. Der Rahmen besteht deshalb aus zusammengesteckten Aluminiumelementen, die sich im Handumdrehen vom Solarmodul trennen lassen.

Gerne beraten wir Sie bei Ihrem Uritas-Projekt.  
Ihre Zürcher Ziegeleien

# Ökostrom von der Sonne

Solarenergie ist Energie, die als Elektrizität oder als Wärme aus Sonneneinstrahlung genutzt wird. Die über Solaranlagen gewonnene Sonnenenergie ist umweltfreundlich und unerschöpflich. Als Solaranlagen werden sowohl Photovoltaikanlagen wie auch Solarthermieranlagen bezeichnet. Bei Photovoltaikanlagen wird die Sonnenenergie in Strom und bei Solarthermieranlagen in Wärme (für Warmwasser und zum Heizen) umgewandelt.

Mit einer Lebensdauer von mindestens 25 Jahren erzeugt eine Photovoltaikanlage rund zehnmal mehr sauberen Strom, als für ihre Herstellung benötigt wird. Aktuelle Photovoltaikanlagen produzieren etwa 185 kWh/m<sup>2</sup> im Jahr. Mit einer Modulfläche von rund 25 m<sup>2</sup> kann bereits der Strombedarf eines typischen Schweizer Drei- bis Vier-Personen-Haushalts – ca. 4500 kWh pro Jahr – gedeckt werden.

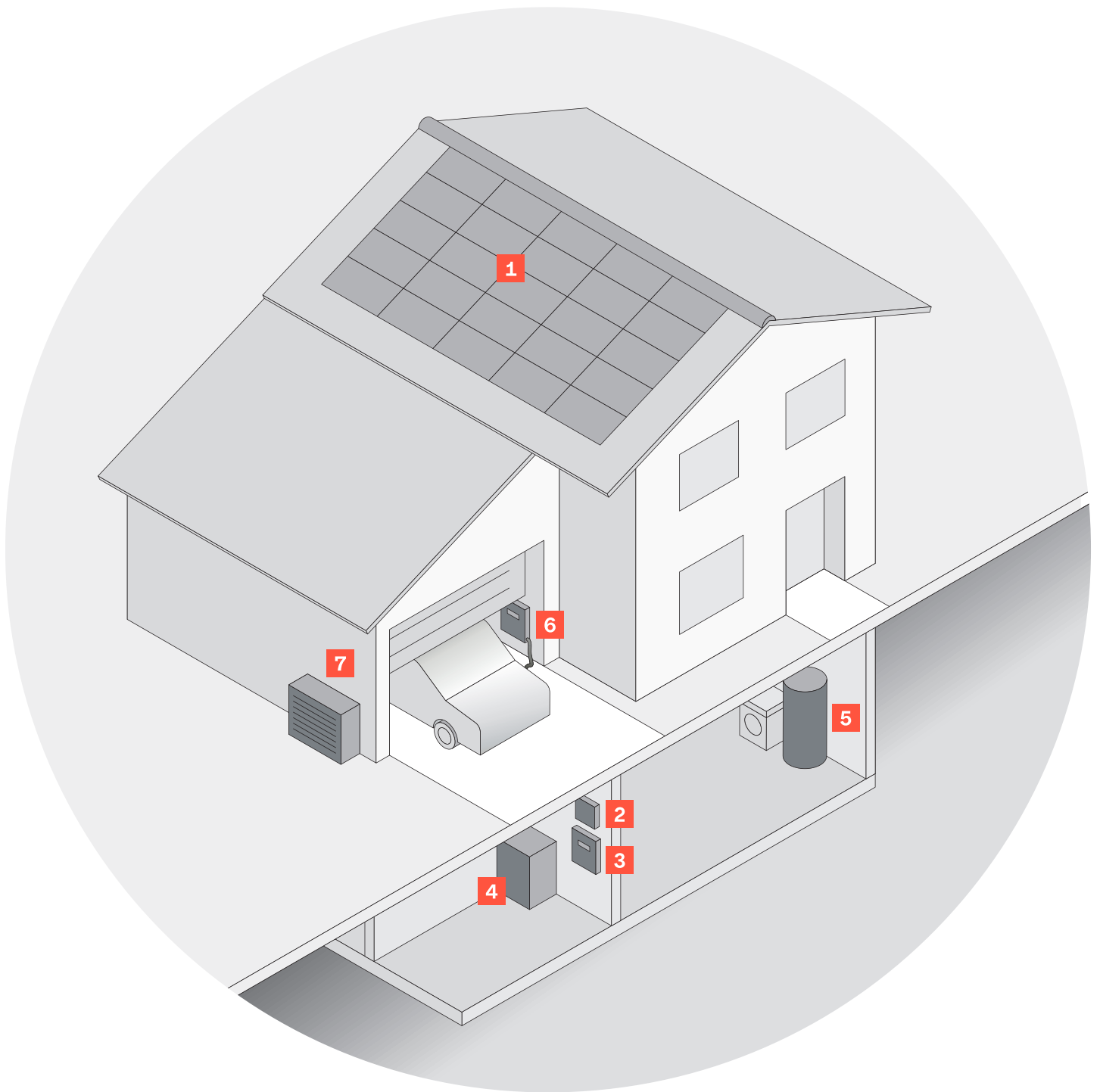
## **Photovoltaik, kurz erklärt**

Solarzellen wandeln Sonnenlicht mithilfe von Halbleitern (bestehend aus Silizium) in Strom um. Treffen Sonnenstrahlen auf eine Solarzelle, werden Elektronen angeregt. Diese bewegen sich durch die einzelnen Schichten des Solarmoduls hin zum Wechselrichter. Der Wechselrichter wandelt anschliessend den Gleichstrom in Wechselstrom um, der entweder gleich im Haushalt verwendet werden kann oder ins Stromnetz eingespeist wird. Zudem lässt sich der erzeugte Strom in Batterien speichern. Damit kann der Solarstrom auch dann verwendet werden, wenn keine Energie produziert wird.

Ein Lastmanagement kann dabei helfen, den produzierten Strom wie auch dessen Verbrauch zu optimieren.

## **Vorteile einer Photovoltaikanlage**

- nachhaltige Stromerzeugung
- unabhängige und sichere Energieversorgung
- Steigerung des Immobilienwerts
- erhöhte Stromkostensicherheit und Einspeisevergütungen
- Fördergelder und Steuererleichterungen
- wartungsarmer Betrieb

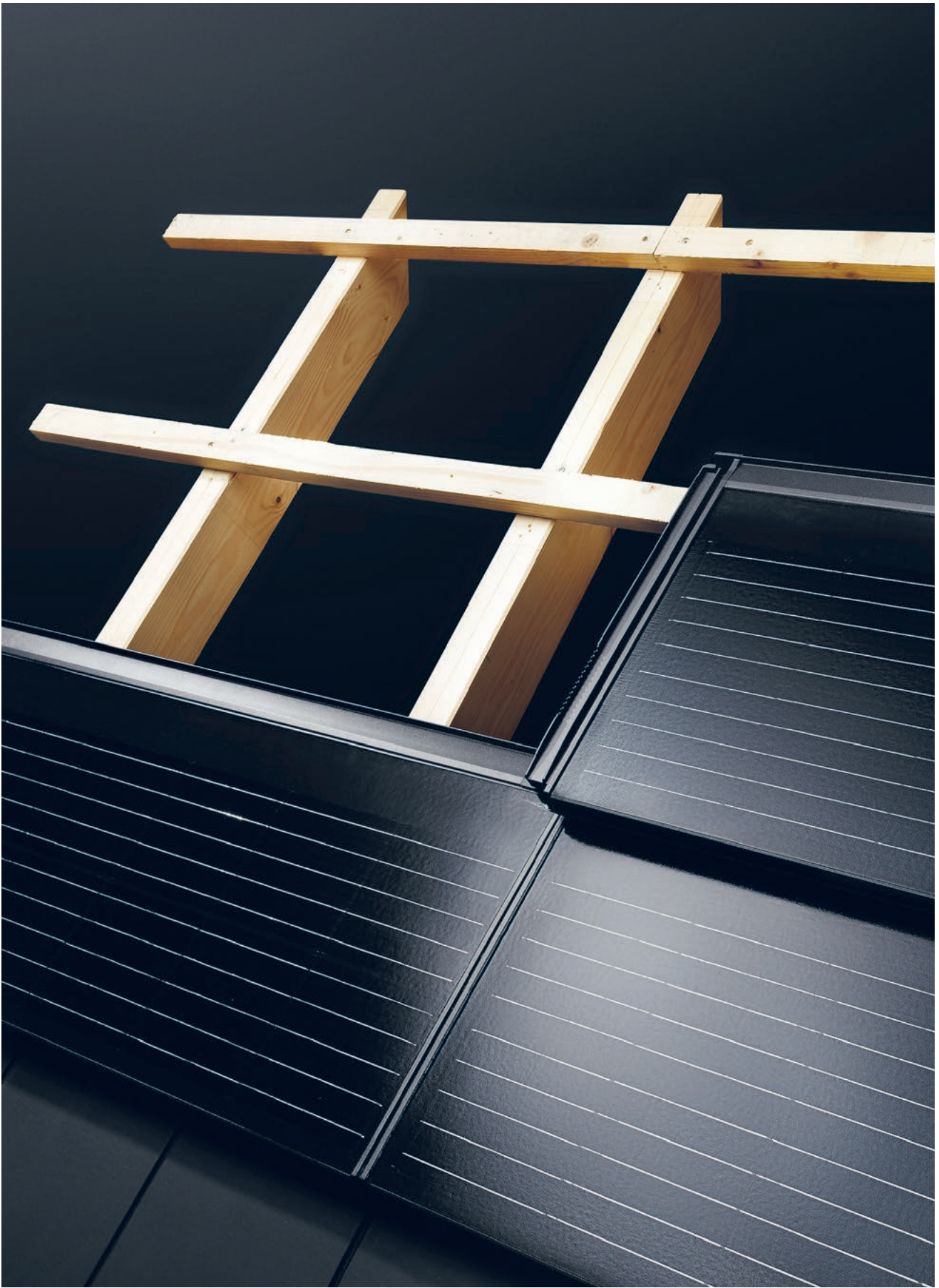


### Grundkomponenten

- 1 Solarmodule
- 2 Wechselrichter
- 3 Stromzähler für Bezug/  
Einspeisung

### Optionale Erweiterungen

- 4 Batteriespeicher
- 5 Boiler für Warmwasser
- 6 E-Ladestation
- 7 Wärmepumpe



# Photovoltaik mit Ziegelcharakter

Die Optisch hochwertigste und montagetechnisch einfachste Lösung. Das ist der ZZ Unitas Photovoltaikziegel.

Das ZZ Unitas-Photovoltaiksystem verbindet Effizienz, Funktionalität und Tradition und sorgt für die perfekte Integration in ein neues oder bestehendes Ziegeldach. Dachintegrierte Photovoltaikanlagen übernehmen neben der Stromproduktion gleichzeitig die Funktion einer sicheren und schützenden Dacheindeckung. Dadurch wird ein harmonisches Erscheinungsbild erreicht. Zudem entfallen die Kosten für die ansonsten notwendige oberste wasserführende Schicht.

## **Lösung für höchste ästhetische Ansprüche**

Beim Haus, welches zum Kraftwerk werden kann, übernimmt eine integrierte Solaranlage auch die Funktion der Dachdeckung. Zusammen mit den Modulen ermöglicht das System eine optisch harmonische Integration in die Dacharchitektur.

## **Einfache Montage**

Der ZZ Unitas Photovoltaikziegel wurde so entworfen, dass er wie ein Keramikziegel verlegt werden kann und sich nahtlos ins Ziegeldach integriert. Für die Montage ist kein zusätzliches Fachwissen in Solartechnik notwendig.



# Ihre Vorteile mit dem Unitas Photovoltaikziegel

Der Unitas Photovoltaikziegel ist durch sein Design nahtlos kompatibel mit den 10er-Ziegeln von ZZ, beispielsweise Plano oder Swiss TL, und dies ohne zusätzliche Anschlusskomponenten.

Die Module werden identisch wie ein Tonziegel auf die Dachlattung gelegt und mit den gleichen Klammern wie die Ziegel gesichert. Dadurch ist eine sehr schnelle und einfache Montage möglich.



1

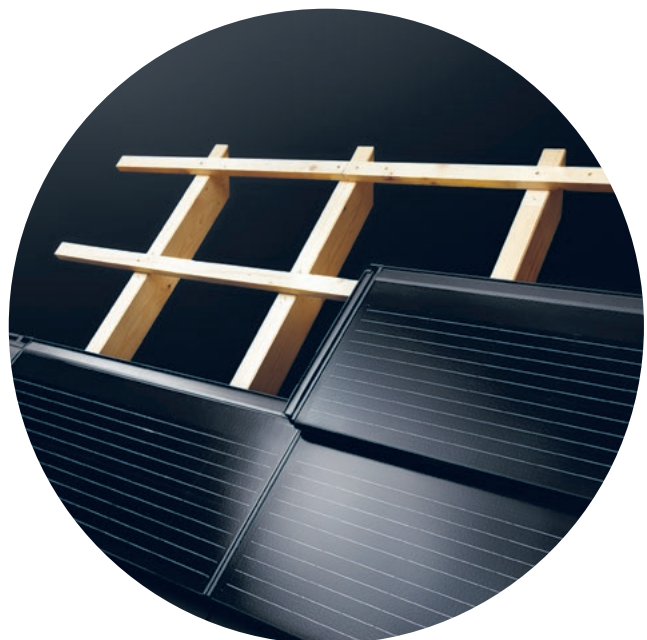
## Ästhetischer Anspruch

Der Unitas Photovoltaikziegel fügt sich perfekt in die Optik des Ziegeldachs ein.

2

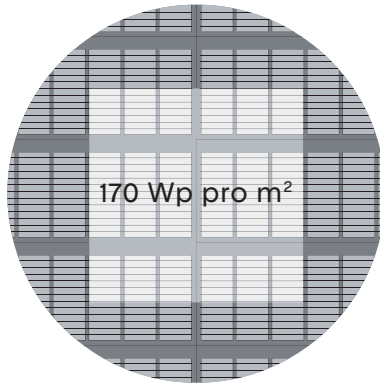
## Zeitsparende Montage

Die Module werden genau wie Ziegel auf die Dachlattung gelegt und gesichert. Es sind keine weiteren Werkzeuge notwendig.





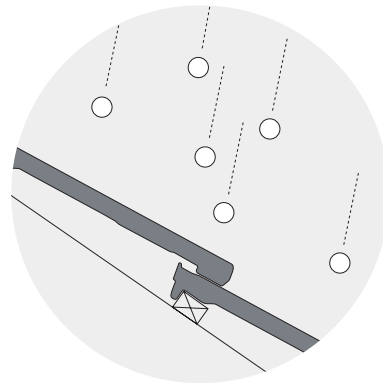
3



### Hohe Flächenleistung

Monokristalline Siliziumzellen sorgen für einen sehr hohen Wirkungsgrad. Bei einer Modulleistung von 62 Wp ist mit dem Unitas-Photovoltaik-Dachziegel eine Flächenleistung von 170 Wp pro Quadratmeter möglich.

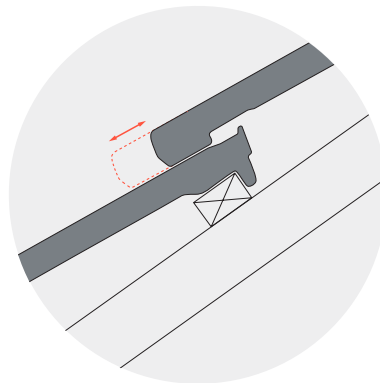
4



### Glas-Glas-Modul

Photovoltaikmodule mit Glas auf der Vorder- und Rückseite haben eine weniger starke Degradierung als Glas-Folien-Module und behalten somit länger eine hohe Effizienz. Dies dank der robusten Konstruktion des Moduls mit  $2 \times 2,5$  mm.

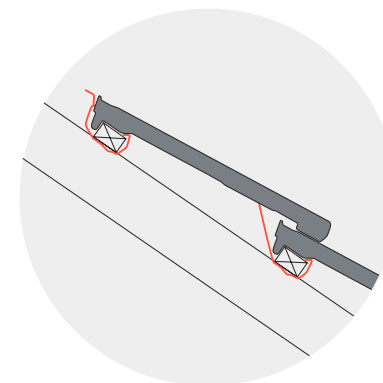
5



### Flexible Eindeckmasse

Durch die flexible Eindecklänge von 360 bis 400 mm ist Unitas problemlos in bestehende Dächer integrierbar. Auch die Eindeckbreite ist identisch mit derjenigen der 10er-Ziegel von ZZ.

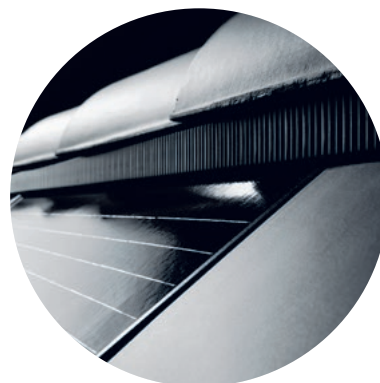
6



### Sturmsicherung

Die Module werden werkzeugfrei mit Sicherungsklammern direkt an der Dachlattung fixiert.

7



### Firstentlüftung mit Filü™

Das Firstentlüftungsprofil stellt eine maximale Austrittsöffnung bei der Hinterlüftung sicher. Die zirkulierende Luft kühlt die Module, was den Ertrag steigert.

8



### Farbechtheit

Der Modulrahmen ist mit dem robusten, hochwetterfesten Feinstruktur-Pulverlack IGPDURA® beschichtet. Der Modulrahmen ist somit gut gegen Umwelteinflüsse geschützt und weist eine hohe Farbechtheit auf.

# Nachhaltig, kreislauffähig, durchdacht

Der Unitas Photovoltaikziegel verbindet Tradition und Innovation. Wie auch der keramische Ziegel ist der Photovoltaikziegel ein nachhaltiges Produkt, und er wurde konsequent kreislauffähig gemacht. Bis ans Lebensende.

Der Rahmen des Unitas Photovoltaikziegels ist ausschliesslich aus Aluminium-Monomaterial gefertigt und ohne Klebstoff mit dem Photovoltaikmodul verbunden. Dadurch kann der Rahmen einfach vom Photovoltaikmodul getrennt werden. Somit entfällt beim Recycling eine aufwendige Materialtrennung.



## **Easy to disassemble**

Durch den einfachen Aufbau können die Rahmenteile mühelos voneinander getrennt und in den Materialkreislauf zurückgeführt werden.





**Die Zürcher Ziegeleien bieten keramische Lösungen für die gesamte Gebäudehülle.** Seit über 150 Jahren machen wir mit unseren Tonbaustoffen das Wohnen natürlicher und das Bauen einfacher. Aus einem schlichten Rohstoff entwickeln wir ausgeklügelte Systeme für Dach, Wand und Fassade.

Seit 2020 sind wir Teil der swisspor Gruppe.



**Zürcher Ziegeleien AG**  
Eichwatt 1, 8105 Regensdorf  
Schweiz

Telefon +41 58 219 09 09  
[info@zz-ag.ch](mailto:info@zz-ag.ch)  
[www.zz-ag.ch](http://www.zz-ag.ch)